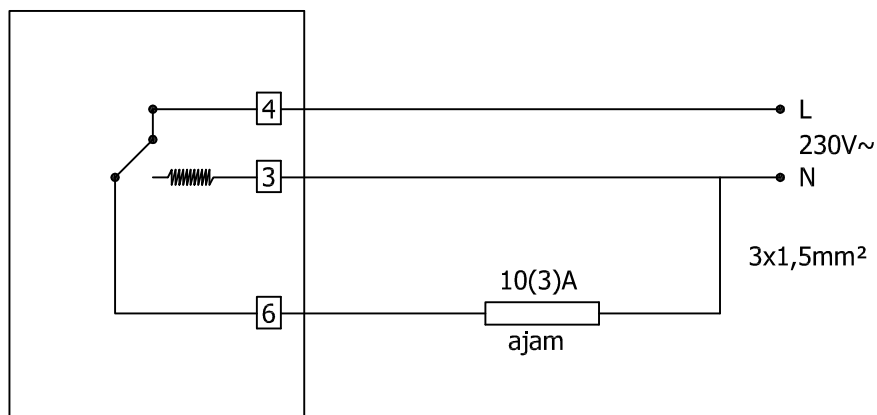


Caleffi termostaadi ja ajami ühenduskeem

(on olemas ka termostaadi kaane all)



Paigaldustööd lasta teostada litsenseeritud elektritööde teostajal.

Kaablitööde teostamisel kasutada 3-soonelist juhet ristlõikega 1,5mm².

24V süsteemi korral tuleb termostaadil välja vahetada valgusdiiod, kuna 230V diiod ei tööta.